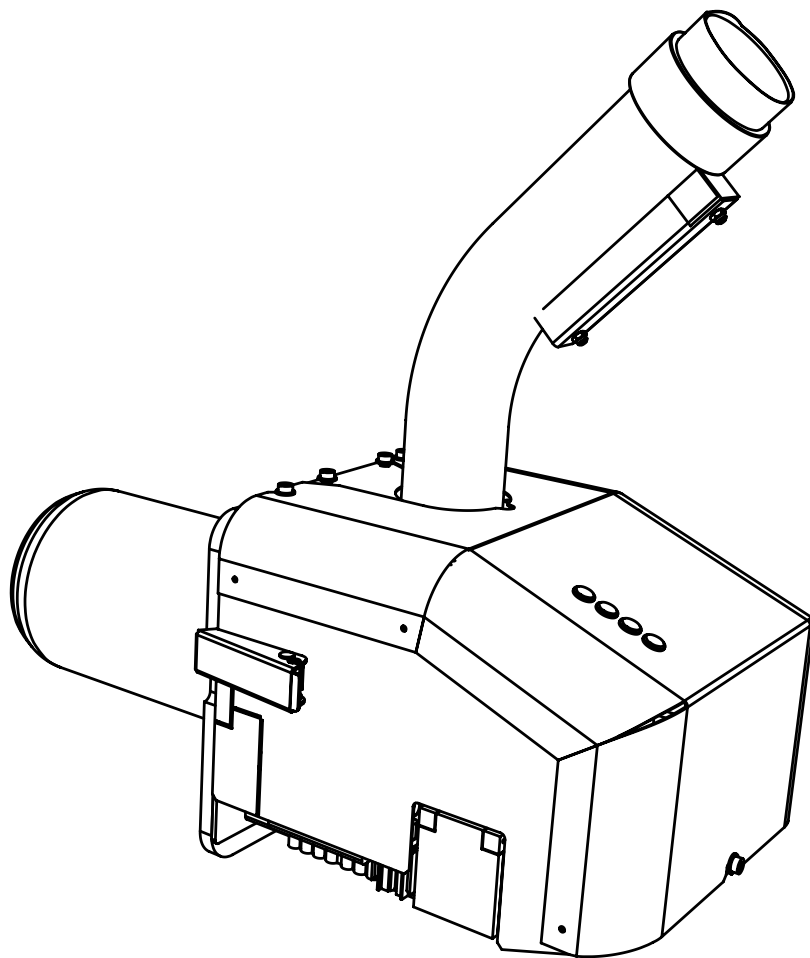


VIKING BIO

Pelletbrännare



| | | | |
|---|-----------|--|-----------|
| Anteckningar | 3 | Injustering | 13 |
| Förbränningsvärden | 3 | Injustering | |
| Allmänt | 4 | Val av driftsätt | |
| Funktion | 5 | Panntemperaturreglering via brännaren | |
| Tekniska data | 5 | Startfördröjning | |
| Installation | 6 | Pelleteldning | 14 |
| Pannan | | Pelletkvalité | |
| Skorstenen | | Hantering och förvaring av pellet | |
| Motdragslucka | | Förbränning | |
| Tilluft till pannrum | | Lågan | |
| Montering av brännaren | | Rökgasttemperatur | |
| Installation | 7 | Turbulatorer | |
| Fallrör | | Motdragslucka | |
| Utbrytningsöppningar | | Röken från skorstenen | |
| Pelletförråd | | Verkningsgrad | |
| Matarskruv | | Varmvattenberedning sommartid | |
| Rökgastermometer | | Panntemperaturreglering via brännaren | |
| Elinstallation | 8 | Inrykning | |
| Elanslutning | | Säkerhet | |
| Anslutningar på brännaren | | Drift, start till stopp | 16 |
| Anslutningsdon - matningskabel 230V~ | | Drift, start till stopp | |
| Larm | | Start | |
| Luck- säkerhetsbrytare | | Etablera låga | |
| Panntemperaturstyrning via brännaren | | Drift | |
| Panntermostat styr panntemperaturen | | Avsvalning/renblåsning | |
| Kontroll av elinkoppling. | | Lång driftstid | |
| Elinstallation | 9 | Drift och Skötsel | 17 |
| Anslutning till Värmebaronens pannor | | Sotning | |
| Pellmax CU | | Rengöring av brännaren | |
| Pellmax VX | | Aska och sot | |
| Pellmax UB | | Rostets placering | |
| Elschema | 10 | Rengöring pelletförråd | |
| Indikeringar och inställningar | 11 | Säkerhetssystem | |
| Uppstart | 12 | Återställning av temperaturbegränsare | |
| Kontrollera innan första start | | Byte av tändelement | |
| Rostets placering | | Byte av inre brännarrör | |
| Matarskruv | | Felsökning | 19 |
| Dragbehov | | Felsökning | |
| Rökgasttemperatur | | Yttre felkällor | |
| Turbulatorer | | Kontroll av matarskruvens kapacitet | |
| Inrykning | | Larmåterställning | |
| Förbränningsvärden | | Temperaturgivarens resistans (tillbehör) | |
| | | Larmindikering | |
| | | Komponentspecifikation | 21 |
| | | Tillbehör | 22 |

Fylls i när Viking Bio är installerad!

Tillverkningsnummer:

Installationsdatum:

Monterad i panna,
fabrikat/typ:

Installatör:

Tel:

Övrigt:

.....
.....
.....
.....
.....
.....


Förbränningsvärden

| 1 | | 2 | | 3 | | 4 | |
|-----------------|-----------|-----------------|-----------|-----------------|-----------|-----------------|-----------|
| Datum | _____ | Datum | _____ | Datum | _____ | Datum | _____ |
| Drag | _____ Pa | Drag | _____ Pa | Drag | _____ Pa | Drag | _____ Pa |
| Sottal | _____ | Sottal | _____ | Sottal | _____ | Sottal | _____ |
| O ₂ | _____ % | O ₂ | _____ % | O ₂ | _____ % | O ₂ | _____ % |
| CO | _____ ppm | CO | _____ ppm | CO | _____ ppm | CO | _____ ppm |
| CO ₂ | _____ % | CO ₂ | _____ % | CO ₂ | _____ % | CO ₂ | _____ % |
| T.gas | _____ °C | T.gas | _____ °C | T.gas | _____ °C | T.gas | _____ °C |
| T.luft | _____ °C | T.luft | _____ °C | T.luft | _____ °C | T.luft | _____ °C |
| T.diff | _____ °C | T.diff | _____ °C | T.diff | _____ °C | T.diff | _____ °C |
| Eta | _____ % | Eta | _____ % | Eta | _____ % | Eta | _____ % |
| qA | _____ % | qA | _____ % | qA | _____ % | qA | _____ % |

**Läs noga igenom denna anvisning innan montering, justering eller service utförs.
Följ instruktionerna.**

- Förvara denna anvisning i närheten av brännaren!
- Värmebaronen AB förbehåller sig rätten till ändring av specifikationen, i enlighet med sin policy om kontinuerlig förbättring och utveckling, utan föregående avisering.
- Modifiering, ändring eller ombyggnad av brännaren får inte göras.
- En rätt utförd installation, injustering samt kontinuerlig service ger en driftsäker brännare.
- Sotaren ska kontaktas innan byte av bränsleslag.
- Bygglov eller anmälan behövs normalt inte om den befintliga pannan kan eldas med pellet. Kontakta din kommun, angående restriktioner mot fastbränsleeldning inom tätbebyggt område.
- Rätt inställning är viktig för god eldningsekonomi och livslängden på de flamberörda delarna. Optimal injustering kan endast göras med hjälp av rökgasanalysinstrument.
- Brännarens flamberörda delar, rost och inre brännarrör är förslitningsdetaljer, som efterhand måste bytas ut.
- Använd endast original reservdelar. Reservdelar, som inte motsvarar Värmebaronens specifikation, kan inverka på säkerheten.
- Brännarens typ och tillverkningsnummer måste alltid anges vid beställning av reservdelar, se typskylt.
- I serviceärenden kontaktas din installatör.

I denna anvisning används följande ikoner för att indikera viktig information:

 Information som är viktig för optimal funktion.

 Talar om vad du ska eller inte ska göra för att undvika personskador.

 Talar om vad du ska eller inte ska göra för att undvika att komponenten, brännaren, processen eller omgivningen skadas eller förstörs.

Förklaring

< betyder mindre än. ≤ betyder mindre än eller lika med
> betyder större än. ≥ betyder större än eller lika med
10 Pa ≈ 1 mm vattenpelare

Viking BIO är en framåttbrinnande pelletbrännare för träpelletar. I brännaren sker en kontrollerad blandning av bränsle och luft, vilket är grunden för miljövänlig förbränning och en hög verkningsgrad.

Viking BIO kan monteras på en konventionell olje- eller vedpanna.

Viking BIO:s funktionssätt påminner om en oljebrännare, den är helt automatisk och styrd av panntermostaten. Som tillbehör finns en temperaturgivare, som gör att brännaren styr pann-temperaturen, funktionen är speciellt fördelaktig i pannor där varmvattnet produceras i en värmeväxlare.

Säkerhetssystem i pelletanläggning med Viking Bio består av överhettningsskydd, temperaturbegränsare på fallrör, obrännbar slang mellan matarskruv och fallrör, fläkt med fläkttakt, flamövervakning och blockering vid hög omgivningstemperatur.

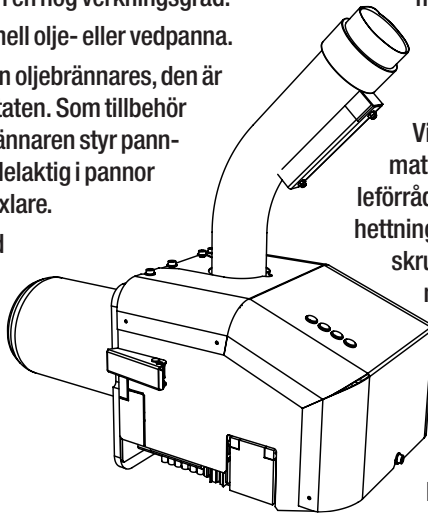
Olika driftsätt kan väljas; högeffekt, lågeffekt eller modulerande. Brännaren kan startfördröjas, vilket förlänger gångtiden och därmed höjer verkningsgraden.

På brännaren finns fyra indikeringar, som genom att blinka på olika sätt ger information om driftsfaser och larm.

Via en matningsskruv, styrd av brännaren, sker en automatisk frammatning av pelletar till brännaren från bränsleförrådet. Säkerheten i matningssystemet består i ett överhettningsskydd på fallröret, smältbar slang mellan matarskruv och brännare samt skydd mot överbelastning av matarskruvens motor.

För att förenkla installation och skötsel, har brännaren snabbfästen, som gör det enkelt att montera på och av brännaren från pannan. Alla elanslutningar är försedda med snabbkopplingsdon.

Brännaren leveras med matningsskruv, anslutningskabel, rökgastermometer och askraka.

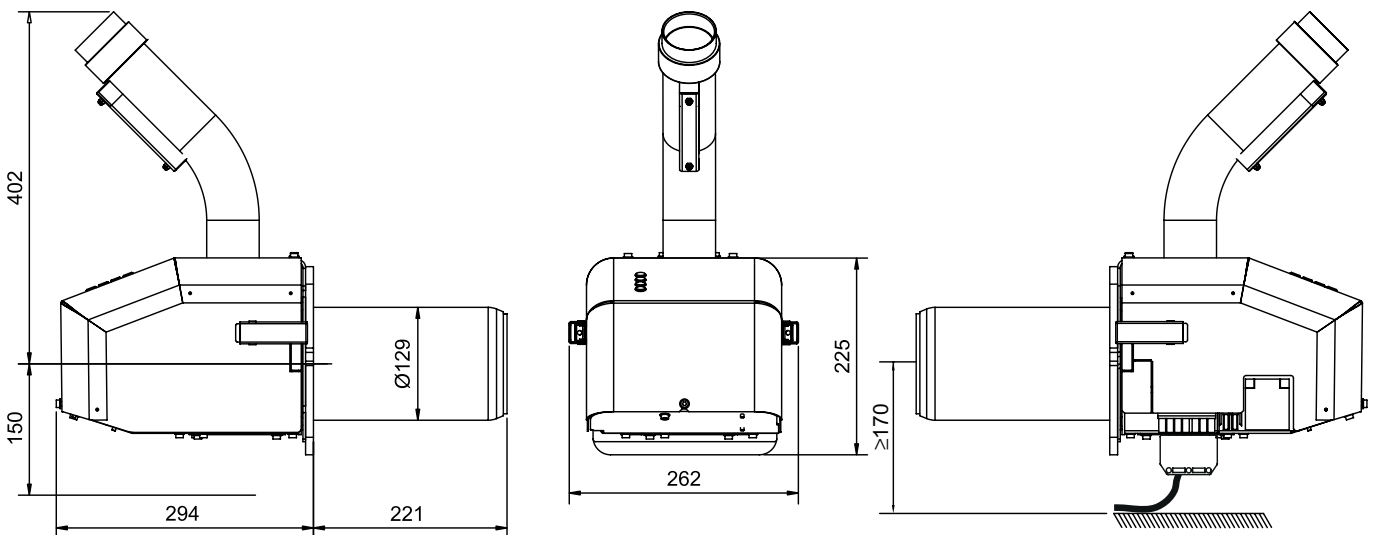


Tekniska data

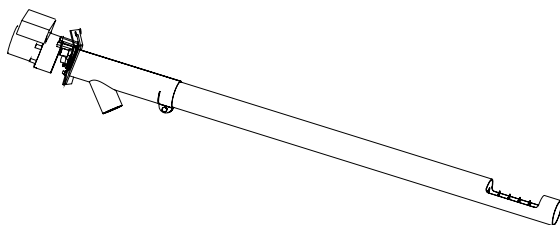
| | |
|------------------------------|--------------------|
| Vikt: | 12 kg |
| Omgivningstemperatur: | 10- 30 °C |
| Värmeeffekt | låg: 15 kW |
| | hög: 20 kW |
| Spänning: | 230V~, ±10 %, 50Hz |
| Ström: | 2,8 A |

| | |
|--------------------------|------------------------|
| Avsäkring: | 10 A |
| Effektförbrukning | högeffekt: 16 W |
| | lågeffekt: 11 W |
| | standby: 5 W |
| Kapslingsklass: | IP21 |
| Dragbehov: | 0- 5 Pa |

| | |
|--------------------------------------|--------------------|
| Tryck i eldstad: | ±15 Pa |
| Ljudtryck | 65 dBA |
| Träpellet motsvarande: | SS 187120, grupp 1 |
| Pelletstorlek: | Ø6- 8 mm |
| Emissionsklass enl. EN 15270: | 4 |
| Matarskruv: | 230 V~ / 15 W |



 **För att rätt dosering av pelletar, ska endast någon av nedanstående matningsskrivar användas!**



| | | |
|------------------------------|---------|-----------|
| | art.nr. | RSK |
| VIKING BIO | 33 00 | 639 07 46 |
| VIKING BIO med skruv 1500 mm | 33 03 | 639 07 64 |
| VIKING BIO med skruv 2500 mm | 33 04 | 639 07 65 |
| Skruv 1500 mm | 33 01 | 639 07 47 |
| Skruv 2500 mm | 33 02 | 639 07 48 |



Installationen utförs enligt gällande bestämmelser. Installatören har skyldighet att sätta sig in i gällande regler.

Pannan

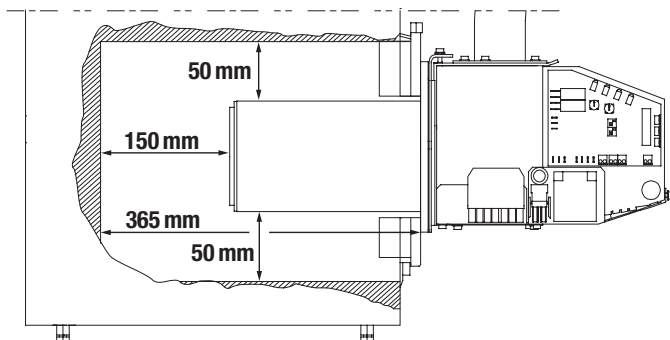
Viking Bio kan monteras på de flesta villapannor. Pannans effektområde ska överensstämma med brännarens effekt, så att rökgaserna kyls tillräckligt.

Pannans rökkanaler får inte vara så trånga att de lätt kan sättas igen av aska. Pelleteldningen ger en del aska, som måste få plats och den måste dessutom vara lätt att avlägsna ur pannan.

Pannans luckor och spjäll ska vara så täta att "tjuvluft" inte kan komma in.

För enkel skötsel, bör luckan kunna öppnas utan brännaren behöver tas bort.

Vedpannor har ett större utrymme för askan och är oftast lättare att sota. En gammal vedpanna är som regel inget bra val, eftersom de värmeupptagande ytorna är för små för att kyla rökgaserna tillräckligt.



I en dubbelpanna bör brännaren monteras på oljeluckan. Om pelletbrännaren sitter på oljesidan går det att elda med ved.

Lågan får inte beröra eldstadens väggar. Brännkammarens minimimått är 230 x 230 x 365 mm (h x b x d).

Om djupmättet inte kan uppnås, finns en distans som tillbehör. Avståndet till eldstadens botten bör vara så stort att plats finns för den askmängd, som bildas under en veckas vintereldning. Den största mängden aska hamnar längst in i eldstaden.

Skorstenen

En skorsten för oljeeldning är som regel också lämplig för pelleteldning. En skorsten för vedeldning kan ha en för stor rökkanal, krav:

Min: höjd 2 m, Ø100 mm eller motsvarande.

Max: drag <15 Pa.

Draget mäts med varm skorsten och vid normal drift.

Motdraglucka



Skorstenen ska vara försedd med en för skorstenen passande motdraglucka!

Förbränningsresultatet påverkas av draget, därför ska ett stabilt dragförhållande eftersträvas.

Tilluft till pannrum

Tilluftsventil till pannrummet ska finnas, ventilens fria yta ska motsvara skorstenens tvärsnittsarea.

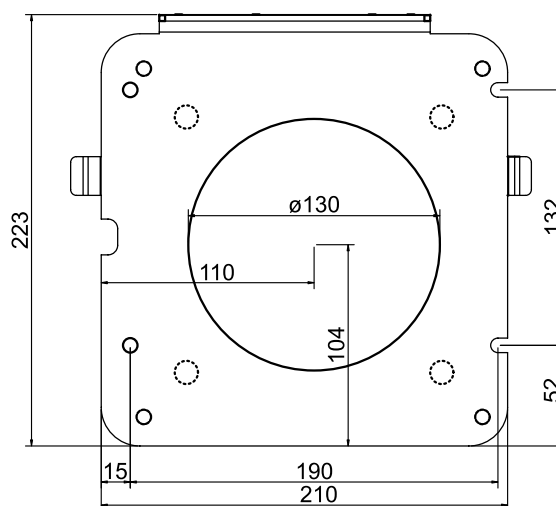
Montering av brännaren



Brännarluckan ska vara välisolerad mot brännaren.

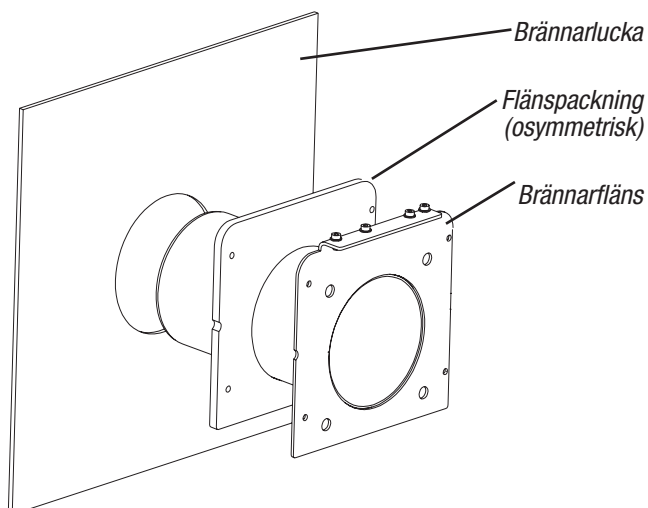
A. Lossa skruvarna, som håller brännarkåpan och tag bort kåpan. Öppna snabbfästena och frigör brännaren från det yttre brännarröret.

Märk ut var brännaren ska sitta och ta hål enligt skissen.



B. Brännarfläns och flänspackning monteras på brännarluckan och skruvas fast med fyra M6 skruvar.

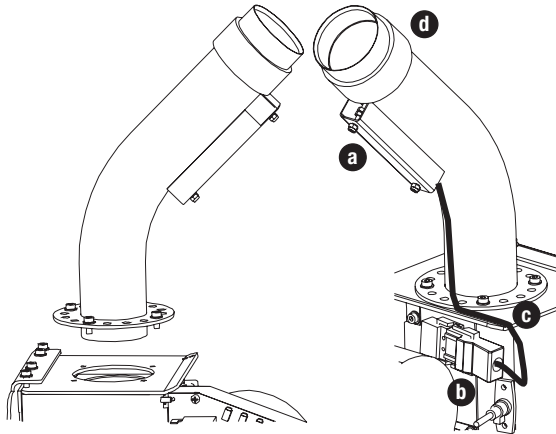
Brännaren ska monteras vågrätt alternativt så att den lutar nedåt några grader i eldstaden.



C. Montera brännaren på brännarflänsen och lås snabbfästena. Kontrollera att brännaren tätar mot silikonpackningen på brännarflänsen.

Fallrör

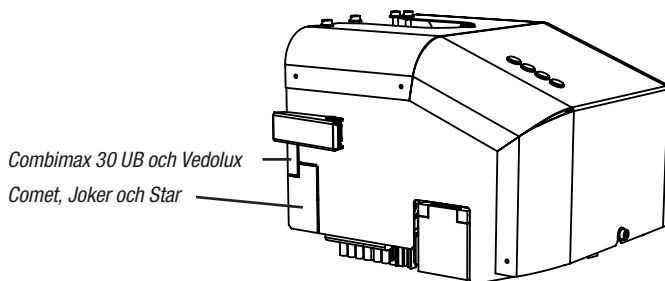
Fallröret skruvas fast på brännarstommen. Fallröret kan vridas i steg om 22° för att få en passande vinkling mot matarskruven. På fallröret finns en temperaturbegränsare, med kabel, som ska anslutas enligt figur.



- a. Temperaturbegränsare med kabel på fallrör.
- b. Kabelns anslutningsdon ansluts här.
- c. Kabeln fästs med ett buntband mot brännarkroppen efter att den förlagts som bilden visar.
- d. Snabbanslutning, övergångsmuff.

Pressa samman kontaktorna ordentligt!

Utbytesöppningar



På brännarkåpens sidor, finns utbytesöppningar, som bryts bort när brännaren monteras på Värmebaronens pannor.

Pelletförråd

På marknaden finns färdiga förråd avsedda för pellet. Dessa är att föredra framför ett egentillverkat. Förråd avsett för pellet gör matningen jämnare.

Matarskruven bör kunna tas bort för rengöring, utan att förrådet måste tömmas först.

Storleken på ett veckoförråd bestäms av husets värmebehov, dock rekommenderas att förrådet rymmer minst 300 liter.

Matarskruv

Skrivmotorn monteras på skruven, drag åt låsskruven ordentligt, så att motorn inte slirar på skruvens axel.

Matarskruven ska förankras väl, eftersom den vill arbeta sig in i förrådet. Förankra skruven med en kedja i taket, kedjan ska vara i lod med skruvens fästögla.

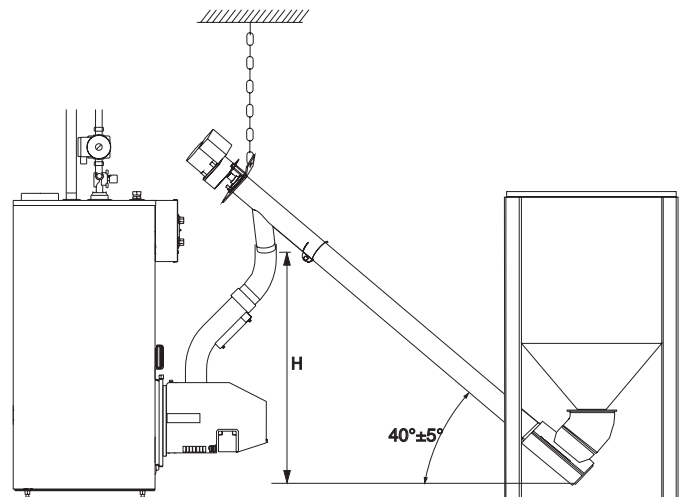
Matarskruvens intag bör vara minst 50 mm från förrådets botten, det är viktigt att intaget är helt fritt. Kontrollera skruvens läge, innan förrådet fylls med pelletar. Markera med t.ex. tejp på skruvens rör, insticket i förrådet. På så vis är det enkelt att se om skruven arbetat sig in i förrådet och det blir enklare att återmontera skruven när den plockats bort från ett fyllt förråd.

Skruven ansluts med bifogad slang till brännarens snabbanslutning på fallröret. Slangen säkras i båda ändrar med slangklämmor.

Matarskruvens elkabel ansluts till eluttag på brännaren. Innan skruven och brännaren startas, måste skruven fyllas med pellet, se "Uppstart".

En flexibel matarskruv kan användas via ett mellanförråd, som någon av Viking Bios skruvar sätts i för att förse brännaren med pellet.

Skruvens lutning från horisontalplanet ska vara 40° ± 5°.



H-mått vid 40° lutning:

skruv 1500 mm: 750 mm

skruv 2500 mm: 1400 mm



Risk för insnärjning!

Innan någon åtgärd utförs på matarskruven, ska dess matningskabel kopplas bort från brännaren.

Rökgastermometer

Den medföljande rökgastermometern monteras i lämplig anslutning på pannans rökrör.

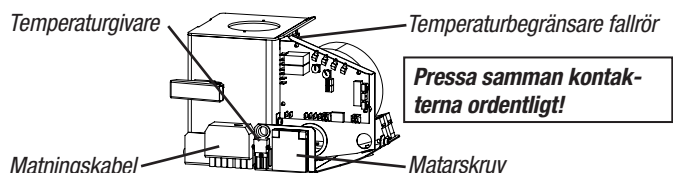
För att rätt mängd pelletar ska doseras, ska brännaren förses med någon av de tillhörande skruvarna.

Elanslutning

STOP Elinstallation ska utföras enligt gällande regler, under överinseende av behörig elinstallatör.

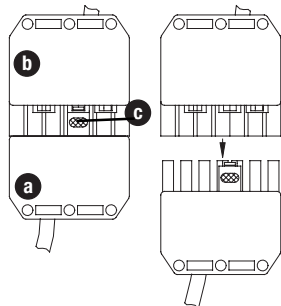
Brännaren ska föregås av allpolig brytare, avsäkrad högst 10 A. Utförandet beror på vilken panna brännaren monteras på, om pannan har en befintlig elutrustning samt om brännaren ska styra panntemperaturen.

Anslutningar på brännaren



Anslutningsdon - matningskabel 230V~

Den sjupoliga stickkontakten, a, trycks in i sockeldelen, b, som sitter på brännaren, tills haken på tryckknappen, c, greppar och låser fast stickkontakten. Vid urkoppling ska spänningen till brännaren brytas först, därefter trycks tryckknappen in, samtidigt som stickkontakten dras ur sockeln.



- N: Nolledare.
- ⊥: Jordledare.
- L1: Svart, matning via ett överhettningskydd.
- B4: Brun, ansluts till panntermostaten.
- S3: Grå, larmsignal, 230V~, från brännaren, max belastning 1A.
- T1, T2: Till eventuell säkerhetsbrytare på eldstadsluckan.

Larm

Vid larm ger brännaren en 230V~ signal. Signalen kan användas till en visuell/akustisk presentation. Används inte funktionen, ska kabeländan isoleras!

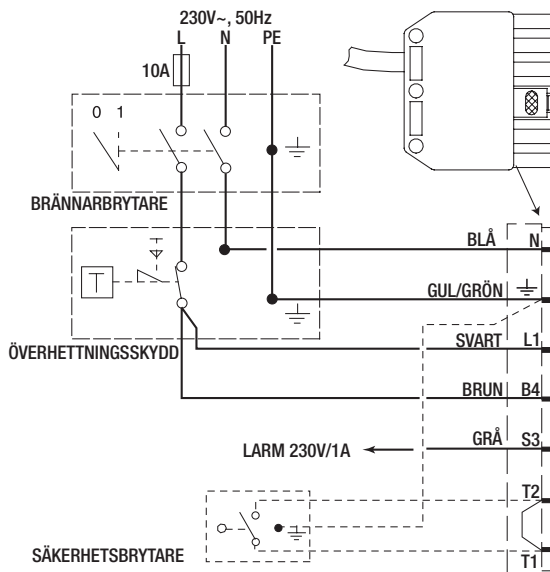
Luck- säkerhetsbrytare

Luckbrytare ska monteras om eldstadsluckan kan öppnas utan verktyg. Säkerheten kan även uppfyllas om matarslangen görs så kort att den måste lossas innan luckan kan öppnas. Bygling, T1 - T2, i matningskabelns kontaktdel tas bort när en luckbrytare ansluts.

Panntemperaturstyrning via brännaren

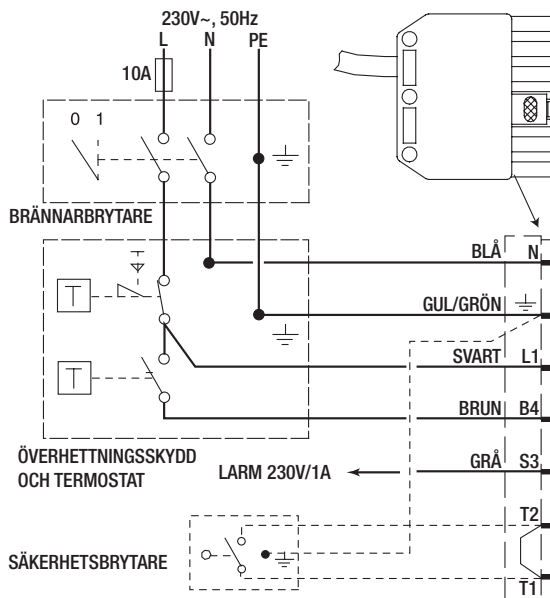
Panntemperaturgivare, tillbehör, ansluts till en kontakt på brännaren. Brännarens temperaturreglering har stor en kopplingsdifferens, 10°C, vilket minskar antalet starter och förlänger drifttiden. Det är fördelaktigt att låta brännaren styra panntemperaturen om tappvarmvattenberedningen görs i en värmeväxlare. Temperaturgivaren placeras helst i ett dyrkrör högt upp på pannan. Finns inget dyrkrör, limmas givaren mot pannkroppen med ett epoxilim. Givaren ska ha en god termiskkontakt. På en växlarpanna placeras givaren så att den känner av växlarens returflöde, dock inte på returröret.

STOP När brännaren ska styra panntemperaturen, ska fasmatning och styrfas föregås av ett överhettningskydd.



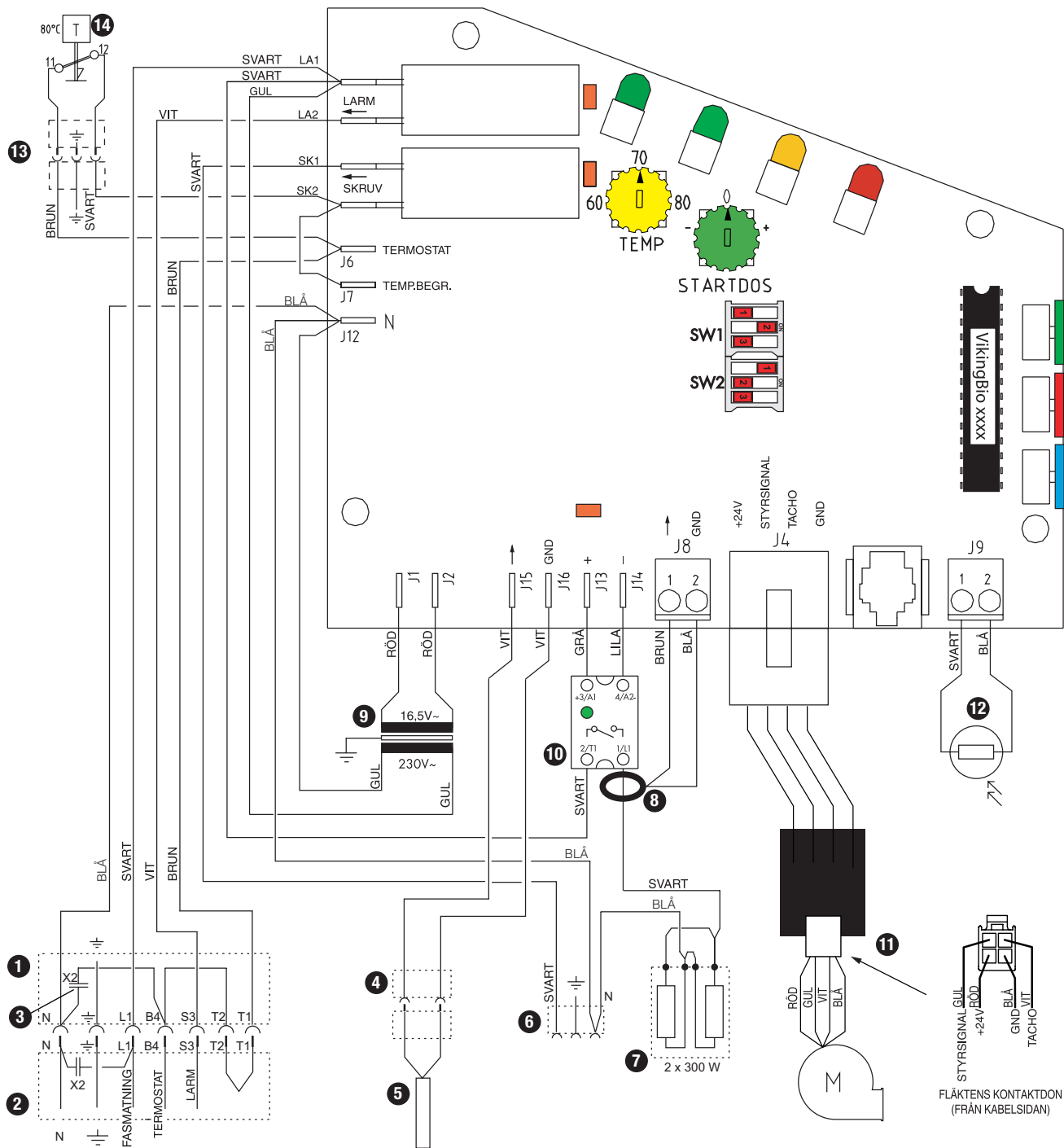
Panntermostat styr panntemperaturen

STOP Brännarens fasmatning ska föregås av ett överhettningskydd och styrfasen av en termostat.



⚠ Kontroll av elinkoppling.

1. Strömbrytare och termostat ska vara i läge "0"
2. Sätt strömbrytaren i läge "I"; alla brännarens indikatorer ska lysa en kort stund, där efter ska endast "DRIFT" lysa.
3. Vrid på termostaten, så att den kallar på värme; indikator "LÅGA" ska börja blinka. Om inte detta sker ska inkopplingen kontrolleras.



1. Anslutningsdon för matning termostat mm, se elinstallation.
230V~ på alla ledarna.

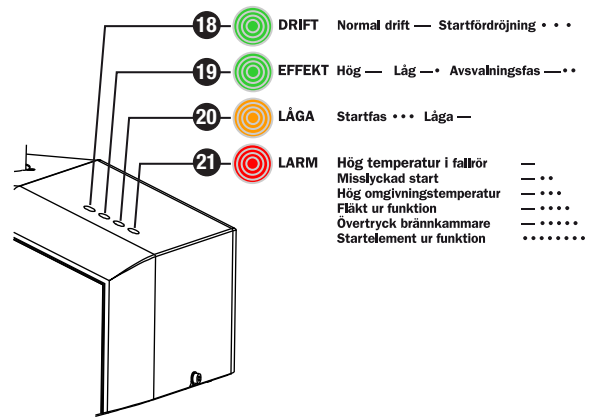
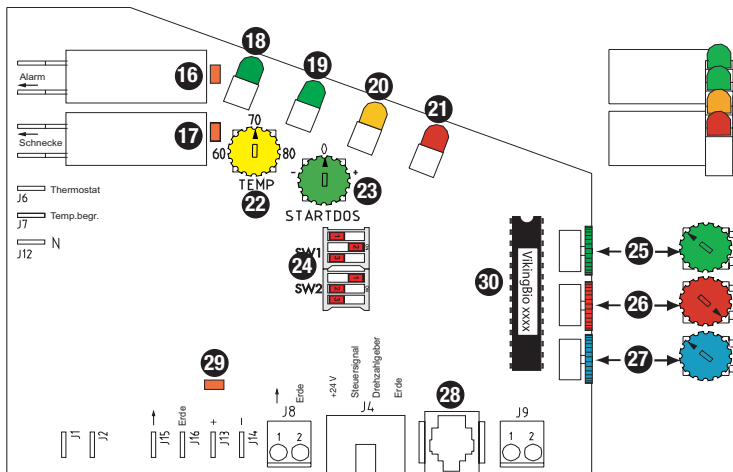
- L1: matning till brännaren, via ett överhettningsskydd.
- B4: ansluts till panntermostaten.
- S3: larmsignal från brännaren.
- T1: till eventuell säkerhetsbrytare på eldstadsluckan.
- T2: från eventuell säkerhetsbrytare på eldstadsluckan.

- 2. Kabeldel av anslutningsdon, se punkt 1.
- 3. Avstörningskondensator.
- 4. Anslutningsdon för panntemperaturgivare.
- 5. Panntemperaturgivare, tillbehör.

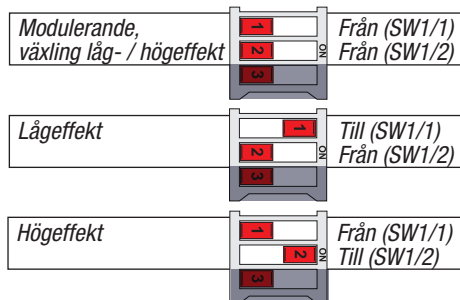
6. Anslutningsdon för matningsskruv, **230V~.**

- 7. Tändelement.
- 8. Strömtransformator.
- 9. Transformator för matning av elektronikort och fläktmotor.
- 10. Halvledarrelä med indikering, för styrning av tändelement.
- 11. Fläkt med anpassningskrets-kort.
- 12. Flamövervakning, fotomotstånd.
- 13. Anslutningsdon för temperaturbegränsare på fallrör.
- 14. Temperaturbegränsare i fallrör.

 **Lossa stickkontakten innan service eller att brännaren lossas från pannan.**



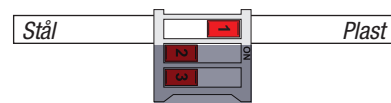
16. Larmrelä med indikering.
17. Relä med indikering för matningsskruv.
18. **DRIFT:** (grön)
Lyser konstant: spänning finns till brännaren.
Blinkar: startfördröjning.
19. **EFFEKT:** (grön)
Lyser konstant: vid hög effekt.
En lång + en kort blink: vid låg effekt.
En lång + två korta blink: under avsvalning.
20. **LÅGA:** (orange)
Lyser konstant: fotomotståndet känner låga.
Blinkar: startfas.
En lång + fyra korta blink synkront med LARM: lågt fläktvarvtal i driftfas.
21. **LARM:** (röd)
Lyser konstant: hög temperatur fallrör.
En lång + en kort blink: Se SW2/3 pkt 24.
En lång + två korta blink: tre misslyckade starter.
En lång + tre korta blink: hög omgivningstemperatur.
En lång + fyra korta blink: fläkt ur funktion.
En lång + fyra korta blink synkront med LÅGA: lågt fläktvarvtal i driftfas.
Blinkar: låg elementström.
22. **TEMP:** temperaturinställning när brännaren styr panntemperaturen. Kräver temperaturgivare, tillbehör.
23. **STARTDOS:** inställning av pelletdos vid start.
24. Brytare för inställning av driftsparametrar:
Effektläge - SW1/1 och SW1/2



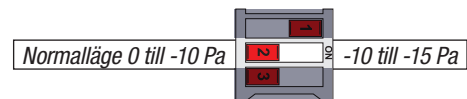
Skrummatning - SW1/3



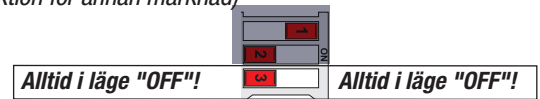
Material till matarskruvens rör - SW2/1



Skorstensdrag - SW2/2

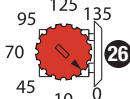


SW2/3 - Alltid i läge "OFF!" (Funktion för annan marknad)



25. **Bränsle:** inställning av bränslemängd vid högeffektdrift.

26. **Startfördröjning:** 0- 135 minuter.



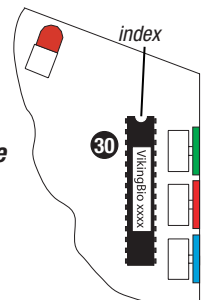
27. **Luft LÅG Effekt:** inställning av luftmängd vid låg effekt.

28. Seriellt gränssnitt, för avläsning av brännarens inställning, driftstider och driftsparametrar. Kräver seriekabel eller avläsningsenhet, tillbehör.

29. Indikering, lyser när tändelementet är inkopplat.

30. Enchipsdator, som styr och övervakar brännaren.

Vid ett eventuellt byte av krets är det viktigt att den nya kretsen monteras på rätt sätt. Indexmarkeringen ska vara uppåt, se bild. Brännaren ska vara spänningslös!

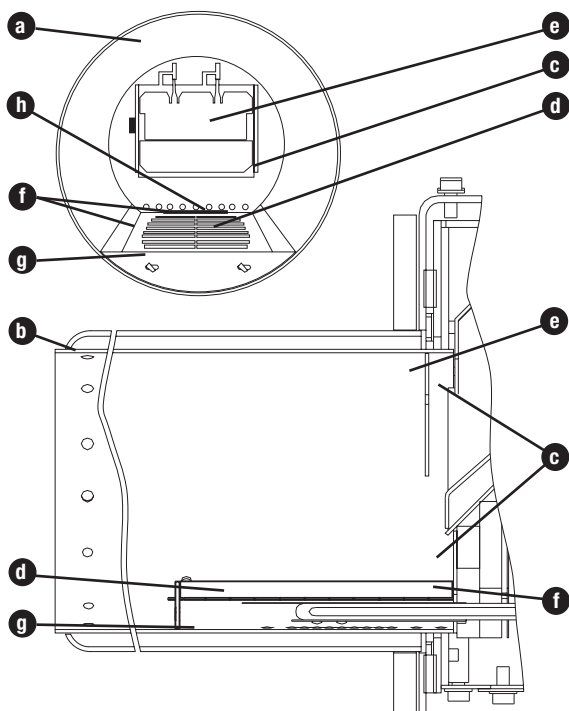


Kontrollera innan första start att:

- installationen är utförd enligt anvisning.
- skruvens lutning är $40 \pm 5^\circ$.
- motdragslucka finns och är injusterad till -5 Pa .
- alla styrenheter är rätt inställda.
- brännaren får tillräckligt med förbränningsluft.
- det finns pelletar fram till brännaren.
- rostet ligger riktigt och att läppen är på plats.

Rostets placering

Rostet ska placeras enligt nedanstående figurer. Ett felplacerat rost förlänger tändningstiden alternativt kan tändningen utebli, dessutom kan tändelementet skadas.



- a. Tvärsnitt, inre brännarrör vid rostets framkant.
 b. Tvärsnitt, brännarrören i deras längdriktning.
 c. Gavel.
 d. Rost.
 e. Läpp, förhindrar pelletar att studsas ut i eldstaden / minskar värmestrålning.
 f. Rostet ska ligga an mot gaveln, en liten spalt ska finnas vid dess bak kant.
 g. Rostet ska ligga an mot brännarröret.
 h. Spalt.

Matarskruv

Skruven måste fyllas innan start. Detta görs genom att ansluta skruven till ett jordat vägguttag. Placera ett uppsamlingskärl under slangen och låt skruven gå så att 25- 30 liter pelletar passerar igenom.



Risk för klämskada!
 Stoppa inte in händer eller föremål i matarskruven.

Dragbehov

Skorstenen ska vara försedd med en för skorstenen passande motdragslucka!

För en god driftsekonomi och säker tändning ska skorstensdraget vara $\leq 5 \text{ Pa}$. Under vissa förhållanden kan draget vara svårt att juste-

ra. Skorstensdraget påverkar tiden det tar för brännaren att etablera låga. Med brytare, SW2/2, ställs gällande förhållande in.

Rökgastemperatur

Kondensskador kan undvikas om rökgastemperaturen är lägst 70°C en meter ned från skorstenstoppen. Låg rökgastemperatur ger högre verkningsgrad, men måste vägas mot kondensrisken. Temperaturen mäts när pannan är i normal drifttemperatur, tidigast fem minuter efter att brännaren startat och med stängd motdragslucka.

Åtgärder för att höja rökgastemperaturen:

- ta bort eventuella turbulatorer eller baffelplåtar i pannan.
- isolera pannans rökrör samt skorstenen i kallt utrymme.
- öka brännarens kapacitet
- montera insatsrör.



För att undvika skador på skorstenen, ska rökgastemperaturen kontrolleras.

Turbulatorer

Vissa pann typer har eller kan förses med rökgasturbulatorer. Deras uppgift är att få rökgaserna att turbulera för att utvinna mer värme och att där igenom höja verkningsgraden.

Vid låg brännareffekt blir rökgastemperaturen låg, risk finns då för kondensbildning i skorstenen. Prova med att kort turbulatorerna tills en lämplig rökgastemperatur fås.

Inrykning

Om anläggningens luckor och spjäll är otäta finns en risk för inrykning, speciellt om det bildas ett övertryck i eldstaden. En brandvarnare är ett bra hjälpmedel för att få vetskap om rökgaser läcker ut i pannrummet.

Pannluckorna ska vara stängda när brännaren är i drift.

Förbränningsvärden

Rätt injustering är viktig för god eldningsekonomi, hög verkningsgrad, låga utsläpp av miljöfarliga ämnen och livslängden på brännarens flamberörda delar. Optimal injustering kan endast göras med hjälp av rökgasanalysinstrument. Pannrumsdörren ska vara stängd vid mätningen.

Värdena anger hur förbränningen bör vara, observera att värdena varierar något i eldningsfasen:

Rökgastemperatur: 160°C (beroende på skorstenstyp)

Verkningsgrad: $>90 \%$

CO halt: $<300 \text{ ppm}$

CO₂ halt, medel: $12,5 \%$ ($\pm 2,5 \%$)

Panntemperatur: $60-80^\circ\text{C}$

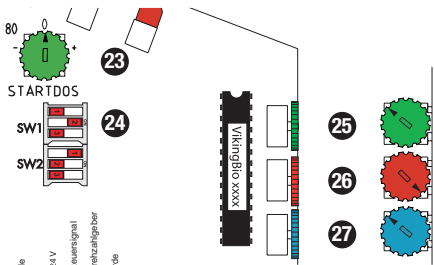
Sottal: 1 - 3



Brännarens leveransinställningarna gör att kan starta i de flesta pannor. Inställningen är ingen driftsinställning, denna ska anpassas i varje enskilt fall. Optimal injustering kan endast göras med hjälp av rökgasanalysinstrument. Rätt injustering är viktig för god eldningsekonomi, hög verkningsgrad, låga utsläpp av miljöfarliga ämnen och livslängden på brännarens flamberörda delar.

På grund av ojämn matning från skruven de första dygnet, bör injusteringen av brännaren utföras efter ca en veckas drift!

1. Kontrollera att inställningarna 23, 24, 25, 26 och 27 är inställda enligt figuren.

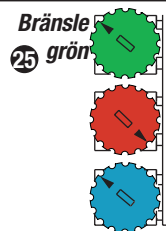


2. Skruvmatning; envarvsmatning ger en jämnare och säkrare pelletmatning om friktionen mellan pellet och skruv/rör är hög.



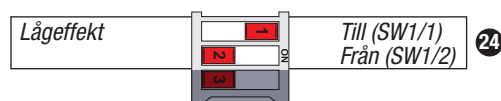
3. Högeffekt; starta brännaren och låt den brinna i cirka 10 minuter.

- Tag ett sotprov, sottalet bör vara 1 - 3.
- Gör en CO₂-mätning. Justera med "Bränsle". Om CO₂-talet blir:
 - för lågt: öka "Bränsle".
 - för högt: minska "Bränsle".



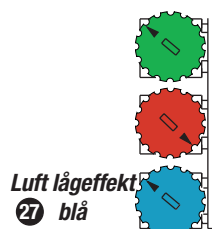
Provet upprepas några gånger!

4. Lågeffekt; med brännaren i drift ställs brytarna enligt figur:



Låt brännaren brinna i cirka 5 minuter. Bränsle inställningen får inte ändras!

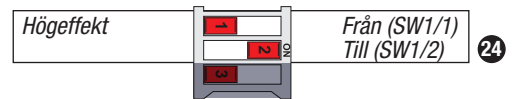
- Tag ett sotprov, sottalet bör vara 1 - 3.
- Gör en CO₂-mätning. Justera med "Luft LÅG Effekt". Om CO₂-talet blir:
 - för lågt: minska "Luft LÅG Effekt".
 - för högt: öka "Luft LÅG Effekt".



Provet upprepas några gånger!

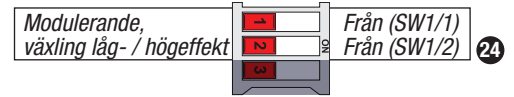
5. Driftsätt.

Högeffekt, 20 kW

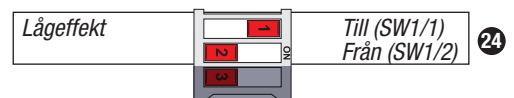


Modulerande, två effektlägen, 15/20 kW

Växling från låg- till högeffekt sker när brännaren varit i lågeffektdrift under 20 minuter.



Lågeffekt, 15 kW



Injusteringen är nu klar!

Panntemperaturreglering via brännaren

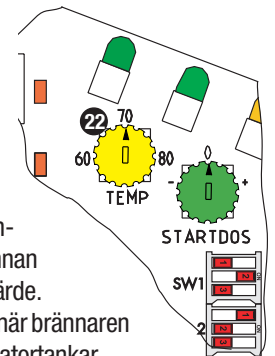
Panntemperaturreglering via brännaren kan användas vid alla driftsätt. Panntemperaturgivare måste vara ansluten till brännaren.

Brännarens temperaturreglering styr panntemperaturen med en kopp-lingsdifferens på 10°C. Temperaturinställningen görs på kretskortet, se pkt. 22.

I stillestånd känner brännaren av en snabb temperatursänkning, som kan uppkomma i en "växlarpanna" vid varmvattentappning. Brännaren startar då innan temperaturen sjunkit till normalt startvärde. Temperaturstyrningen är även lämplig när brännaren monterats i en vedpanna med ackumulatortankar.

Brännaren ansluts elektriskt enligt "Panntemperaturstyrning via brännaren".

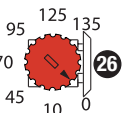
Föregås brännaren av en panntermostat ska denna ställas på sitt högsta värde, inställningen på brännaren ställs 10- 15°C lägre.



Startfördröjning

Med inställning 26 fås en startfördröjning, 0- 135 minuter.

Med funktionen förlängs brännarens gångtid, vilket höjer verkningsgraden. Funktionen kan utnyttjas vid alla driftsätt, men är inte lämplig för pannor med varmvattenberedning via en värmeväxlare.



Brännarens flamberörda delar är förslitningsdetaljer, som efterhand måste bytas ut. För att öka verkningsgraden och livslängden på rostet och inre brännarrör ska följande beaktas:

- Brännaren ska justeras in med rökgasanalysinstrument för den pelletskvalité som används.
- Motdragslucka ska vara monterad mellan panna och skorsten.
- Förråd avsett för pellet ska användas, det gör matningen jämnare.
- Vid byte av pelletfabrikat ska en ny injustering göras. Pellet kan ha olika innehåll, som kan påverka förbränningen.
- Använd endast pellet motsvarande Svensk Standard Grupp 1.
- Det är viktigt att rostet placeras rätt i brännarröret.

Pelletkvalité

 **Använd endast träpellet, som uppfyller kraven enligt standarden SS 18 71 20, grupp 1 eller motsvarande. Annan pelletkvalité kan ge driftsproblem.**

Några av kraven på pellet enligt SS 18 71 20 grupp 1:

- Längd: ≤ 4 ggr diametern
- Skrymdensitet: ≥ 600 kg/m³
- Finandel < 3 mm: ≤ 0,8 vikt %
- Värmevärde: ≥ 4,7 kWh/kg
- Askhalt: ≤ 0,7 %
- Total fukthalt: ≤ 10 vikt %

Askans smältpunkt bör vara hög, >1350°C, eftersom smält (sintrad) aska är ett problem. Smält aska är mycket svår att få bort.

Hantering och förvaring av pellet

Träpellet ska lagras torrt under tak men behöver inget uppvärmt utrymme.

På marknaden finns färdiga förråd avsedda för pellet, dessa är att föredra framför ett egentillverkat.

Förbränning

Vid en för hög förbränningstemperatur sintrar askan. Om detta sker är förbränningstemperaturen för hög eller är pelleten av dålig kvalitet med stort askinnehåll med låg smältpunkt. Askans smältpunkt bör vara >1350°C. Kontrollera brännarens injustering.

Förväxla inte sintrad aska med den lättborttagna askkaka eller de askkolor, som kan finnas i eldstaden.

Rätt injustering är viktig för driftssäkerhet, eldningsekonomi, verkningsgrad, låga utsläpp av miljöfarliga ämnen och livslängden på brännarens flamberörda delar. Optimal injustering kan endast göras med hjälp av rökgasanalysinstrument.

Lågan

Några minuter efter start ska lågan ha en gul-vit nyans. Det är normalt att färgen varierar lite mellan vit och gul. Lågans färg är en indikator på hur bra förbränningen är:

Ljusgul: bra förbränning, osynlig rök vid normaltemperatur.

Rödaktig: för lite luft eller för mycket bränsle, låg verkningsgrad, pannans värmeupptagande ytor sotas ned.

Vitaktig: kort låga, beroende på luftöverskott eller för lite bränsle, låg verkningsgrad, hög rökgastemperatur.

Rökgastemperatur

Hög rökgastemperatur kan bero på en osotad panna eller på för mycket förbränningsluft. Detta ger låg verkningsgrad och onödigt stor pelletförbrukning. En äldre panna har ofta högre rökgastemperaturer än en modern vid likartade förhållanden.

Låg rökgastemperatur kan bero på dålig förbränning på grund av för litet luft eller att pannan är överdimensionerad, särskilt vid låg effektinställning på brännaren. Risk finns då för kondens i skorstenen med skador som följd.

Vid förbränning bildas vatten i form av vattenånga, som följer med rökgaserna ut i skorstenen. Beroende på temperaturfallet i skorstenen kan ångan kondenseras till vatten. Kondensskador kan undvikas om rökgastemperaturen är lägst 70°C en meter ned från skorstenstoppen. Låg rökgastemperatur ger högre verkningsgrad, men måste vägas mot kondensrisken. Temperaturen mäts när pannan är i normal drifttemperatur, tidigast fem min efter att brännaren startat och med stängd motdragslucka.

Åtgärder för att höja rökgastemperaturen:

- ta bort eventuella turbulatorer eller baffelplåtar i pannan.
- isolera pannans rörkrör och skorstenen i kallt utrymme.
- öka brännarens kapacitet
- montera insatsrör.

Turbulatorer

Vissa pann typer har eller kan förses med rökgasturbulatorer. Deras uppgift är att få rökgaserna att turbulera för att utvinna mer värme och att där igenom höja verkningsgraden.

Vid låg brännareffekt blir rökgastemperaturen låg, risk finns då för kondensbildning i skorstenen. Prova med att korta turbulatorerna tills en lämplig rökgastemperatur fås.

Motdragslucka

 **Skorstenen ska vara försedd med en motdragslucka!**

Draget påverkas av temperatur, väder och vind. Eftersom förbränningsresultatet påverkas av draget bör ett stabilt dragförhållande eftersträvas. Genom luckan släpps pannrumsluft in i rökkanalen, fördelarna blir:

- stabilare drag och rökgastemperatur.
- minskade stilleståndsförluster.
- ventilering av rökkanalen.
- torrare rökgaser, vilket minskar kondensrisken.

Röken från skorstenen

Rökens färg avslöjar hur bra förbränningen är:

Gråbrun: sotande förbränning beroende på för litet luft.

Osynlig: värmefflimmer, vid plusgrader och ned till några minusgrader ska röken vara osynlig.

Vit: vid lägre utetemperatur, ska endast en svag vit rök av vattenånga synas.

Om pannan tidigare eldats med ved kan röken vara mörk och illaluktande på grund av att tjära i pann- och skorstensväggar bränns bort. Detta kan pågå under en veckas tid.

Verkningsgrad

Den som engagerar sig sin anläggning, trimmar in den regelbundet, kommer att förbruka mindre bränsle än den som inte gör det. Om värmebehovet ett kallt vinterdygn uppgår till 145 kWh, åtgår ca 35 kg pellet vid en pannverkningsgrad på 85- 90%. Om brännaren är feljusterad kan det gå åt 45 kg. Skillnaden kan bli flera ton per år. Målet är att få hög verkningsgrad, vilket innebär att få ut så mycket värme som möjligt ur pelleten. I verkligheten handlar det om att minska förlusterna. Förluster som bör minimeras är:

Rökgasförlust: Värmen i de rökgaser som går ut via skorstenen.

Stilleståndsförluster: Under brännarens stilleståndsperiod suger skorstensdraget kall luft genom pannan så att denna kyls av. Förlusten kan minskas med hjälp av en motdragslucka.

Isolationsförluster: Värmeläckage genom pannans isolering. En liten del återvinns genom att förbränningsluften värms upp. En del kommer i vissa fall byggnaden tillgodo.

Brännaren är inställbar för olika effekter. En god regel är att inte använda högre effekt än nödvändigt vid rådande värmebehov. Med en lägre effekt på brännaren blir gångtiden längre och stilleståndsförlusterna mindre, vilket ger högre pannverkningsgrad.

Kontrollera regelbundet att:

- lågan är ljusgul.
- röken är osynlig.
- rökgastemperaturen är anpassad.
- pannan är utan aska och sot.
- brännaren körs med lägsta möjliga effekt.

Varmvattenberedning sommartid

Under årets kallaste månader förbrukas ca 80 % av årets energibehov. Under denna tid bör värmebehovet täckas med pelleteldning.

Under den del av året, när värmebehovet är lågt och främst består i att producera varmvatten, är pelleteldning oftast olämpligt. Under denna tid får brännaren kort drifttid, vilket ger höga stilleståndsförluster och lägre verkningsgrad.

När värmebehovet är lågt är det fördelaktigt med en elpatron i pannan alternativt en separat elektrisk varmvattenberedare. Pannans rökgasspjäll bör vara stängt under den tid eldning med pellets inte förekommer.

Var noga med att stänga av din pelletanläggning när våren anlät och starta den inte igen förrän den absolut behövs.



Anläggningen ska alltid ha en alternativ energikälla för att minska sårbarheten.

Panntemperaturreglering via brännaren

Panntemperaturgivare, tillbehör, måste vara ansluten till brännaren. Brännarens temperaturreglering styr panntemperaturen med en kopplingsdifferens på 10°C. Temperaturinställningen görs på krets-kortet, se pkt. 22.

I stillestånd känner brännaren av den snabba temperatursänkning, som uppkommer i en "växlarpanna" vid varmvattentappning. Brännaren startar då innan temperaturen sjunkit till normalt startvärde.

Temperaturstyrningen är även lämplig när brännaren monterats i en vedpanna med ackumulatortankar.

Föregås brännaren av en panntermostat ska denna ställas på sitt högsta värde, inställningen på brännaren ställs 10- 15°C lägre!

Inrykning

Om anläggningens luckor och spjäll är otäta, finns en risk för inrykning, speciellt om det bildas ett övertryck i eldstaden. En brandvarnare är ett bra hjälpmedel, för att få vetskap om rökgaser läcker ut i pannrummet.

Pannluckorna ska vara stängda när brännaren är i drift.

Säkerhet

Ur brandsäkerhetssynpunkt är det viktigt att pannrummet är rent och dammfritt.

Brandfarliga ämnen får inte förvaras i pannrummet.

Dörren till pannrummet ska vara stängd.



Vid brand eller annan fara; bryt spänningen till brännaren och vidtag nödvändiga åtgärder.

Drift, start till stopp

Viking Bios förlopp påminner om en oljebrännarens, en stor skillnad är att start- och stoppfaserna tar längre tid. Under normala förhållanden tar det fyra till fem minuter innan lågan är etablerad.

Brännarens driftsätt, från start till stopp, delas in i fyra faser:

- I. Start
- II. Etablera låga
- III. Drift
- IV. Avsvalning/renblåsning

Start

Förutsättning för start:

- Överhettningsskydd, termostat och eventuell luckbrytare slutna.
- Eventuellt larm återställt.
- Brännaren får pelletar.
- Termostaten kallar på värme.
Om startfördröjning är vald, kommer "DRIFT" indikeringen att blinka under den tid, som fördröjningen är inställd på.
- Fläkten startar och går med högsta hastighet under tjugo sekunder, för att ventilerar panna och rökgaskanal.
 - Fläkten stannar. En startdos pelletar ges och tändelementet börjar värma. Vid leveransinställd startdos, går skruven ungefär två varv, vilket ger cirka en deciliter pellet.

- Fläkten går periodvis med låg hastighet, indikeringen "LÅGA" blinkar. När fotomotståndet känner av att en låga finns, övergår "LÅGA", till att lysa med ett fast sken.

Brännaren har tre startförsök. Första försöket beskrivs ovan.

Om ingen låga etablerats under första försöket, kommer fläkten att stanna en kort stund, för att sedan gå med en låg hastighet, samtidigt med att tändelementet är i drift. Tredje startförsöket är identiskt med det andra.

Om en låga inte finns efter tredje startförsöket, stannar fläkten en kort stund, för att sedan varva upp i tre steg till en hög hastighet. Normalt tänds brännaren under första startförsöket, låga finns efter fyra till fem minuter. Om brännaren misslyckas med att skapa en låga enligt ovan, kommer den att stanna och ge larmet "Misslyckad start". De troligaste orsakerna till att detta inträffar är för högt drag, rostet felplacerat eller att brännaren inte får pelletar.

Etablera låga

- Brännaren är i drift med låga.
- Fläkthastigheten ökar i steg, för att etablera en stabil glödbädd på rostet.
- Pelletar doseras. Skruven går ungefär ett varv vid varje dosering. Paustiden beror på inställd effekt.

Om lågan försvinner under denna fas, växlar styrningen över till startfasen, men inga pelletar kommer att doseras.

Drift

- Fläktens hastighet bestäms av inställd effekt. "EFFEKT" - indikering lyser fast eller blinkar, beroende på driftsätt. Indikering "LÅGA" lyser med fast sken.

- Pelletar doseras. Skruven går ungefär ett varv vid varje matning.

Om lågan försvinner under drift, ges en mindre mängd pelletar och tändelementet försöker skapa en låga. "LÅGA" blinkar, och övergår till att lysa med ett fast sken när låga finns.

Brännaren går sedan in i "etablera låga" för att stegvis skapa en stabil glödbädd och därifrån till driftfasen.

Misslyckas försöket med att skapa en låga kommer brännaren att stanna och larma för "Misslyckad start".

Orsaker till att lågan försvinner, kan vara högt drag, ingen eller ojämn pelletmatning eller igensatt rost.

Avsvalning/renblåsning

- Driftsstopp av termostat.
- Doseringen av pelletar upphör.
- Indikeringen "EFFEKT" blinkar, en lång + två korta.
- Fläkten går med högsta hastighet och fortsätter så, 90 sekunder efter att lågan slocknat. Detta för att alla pelletar på rostet ska förbrännas. Indikering "LÅGA" slocknar.
- Under fyra cykler är fläkten i drift med högsta hastighet, renblåsning, för att blåsa bort aska från rostet och för att brännaren ska svalna.
- Brännaren stannar, endast indikeringen "DRIFT" är tänd.

Lång driftstid

När värmebehovet är stort i förhållande till brännarens effekt blir brännarens driftstid väldigt lång. För att ha kvar en god förbränning och en säker drift, övergår brännaren automatiskt, efter ca tre timmars drift till sin avsvalnings-/renblåsningsfas, för att blåsa bort de askrester, som bildats på rostet. Återstart till drift sker automatiskt.



DRIFT Normal drift — Startfördröjning •••



EFFEKT Hög — Låg —• Avsvalningsfas —••



LÅGA Startfas ••• Låga —



LARM Hög temperatur i fallrör —
Misslyckad start —••
Hög omgivningstemperatur —•••
Fläkt ur funktion —••••
Övertryck brännkammare —•••••
Startelement ur funktion •••••••

Sotning



Bryt spänningen till brännaren och lossa stickkontakten innan rengöring, service eller innan brännaren lossas från pannan.

Rökgastermometern är en god hjälp för att veta när det är tid att sota och rengöra pannan. För att bevara en god verkningsgrad bör pannan sotas och rengöras när rökgastemperaturen stigit med ca 50°C i jämförelse med när pannan var nysotad.

Ett bra hjälpmedel för att tömma panna och brännare på aska är en så kallad askburk, som ansluts till en dammsugare.



Sota och rengör pannan, när rökgastemperaturen stigit ca 50°C mot nysotad pannan.

Rengöring av brännaren



Risk för brännskador. Låt alltid brännaren brinna färdigt innan rengöringen påbörjas, i annat fall kan brinnande pelletar finnas i brännaren.

Brännaren kräver regelbunden rengöring. Om brännaren körs i lågeffekt eller modulerande drift, ökar behovet av att rensa det inre brännarröret till ca två gånger per vecka.

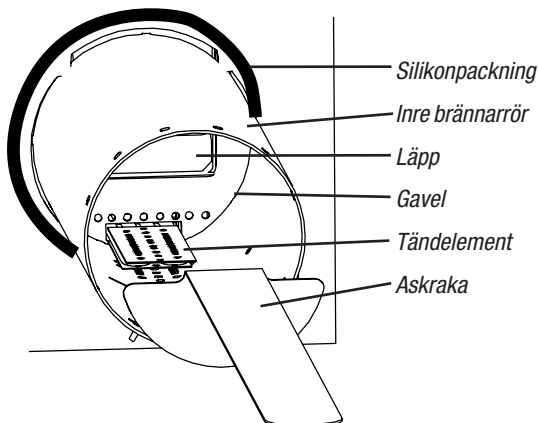
Samtidigt med att pannan sotas är det lämpligt att rensa det inre brännarröret med den medföljande askrakan. Tag även bort rostet och raka ut askan som finns där.

Varannan till var tredje gång, relativt sotningen av pannan, ska aska och stoft, som samlats mellan det yttre och inre brännarröret tas bort. Öppna snabbfästena och skilj brännaren med inre brännarröret från det yttre. Lossa först snabbanslutningen på slangen från matarskruben och elmatningen.

Rostet borstas rent med en hård borste, undvik att borsta bort oxidskiktet, som bildats på rostet. Vid rengöring får gälarna på rostet inte pressas samman, öppning ska vara ca 1 mm.

Kontrollera vid varje rengöringstillfälle de flammberörda delarnas kondition, rostet, inre brännarröret, gaveln och läppen. Skadad del byts snarast ut.

Kontrollera vid återmontering av brännaren att silikonpackningen sitter på plats och att det tätar, annars kan det inre brännarröret skadas.



Damm, som samlats i och på brännaren blåses försiktigt bort med tryckluft eller borstas bort med en mjuk pensel. Rengör även fotomotståndet.

Aska och sot

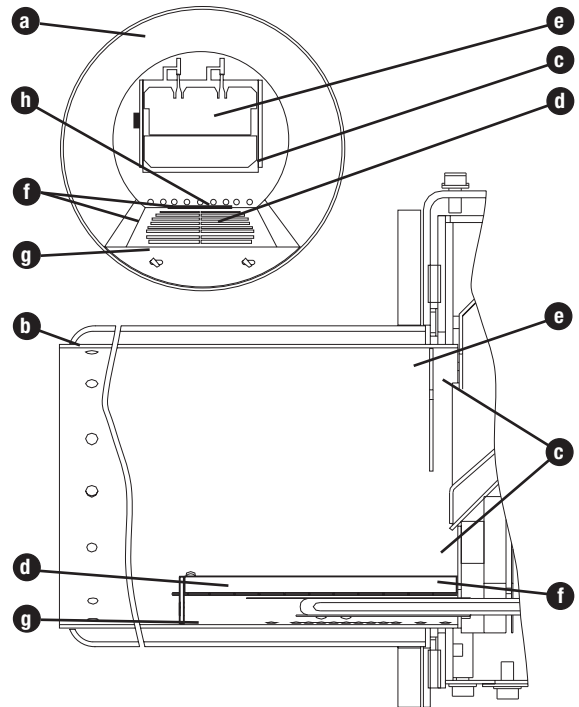


lakttag alltid försiktighet med aska eftersom den kan vara glödande.

Aska och sot ska förvaras i en askhink av plåt med tätt lock. Askhinken ska placeras på ett obrännbart material.

Rostets placering

Rostet ska placeras enligt nedanstående figurer. Ett felplacerat rost förlänger tändningstiden alternativt kan tändningen utebli, dessutom kan tändelementet skadas.



a. Tvärsnitt av inre brännarröret vid rostets framkant.

b. Tvärsnitt av brännarrören i deras längdriktning.

c. Gavel.

d. Rost.

e. Läpp, förhindrar pelletar att studsas ut i eldstaden, samt minskar värmestrålningen.

f. Rostet ska ligga an mot den inre väggen, en liten spalt ska finnas vid rostets bakre kant.

g. Rostet ska ligga an mot inre brännarröret.

h. Spalt.



Kontrollera att:

- rostet kommer riktigt på plats vid återmonteringen.
- läppen hänger riktigt.

Rengöring pelletförråd

Med tiden kommer det att finnas finfraktioner från pelleten i botten av pelletförrådet. Där kan den hindra matarskruben från att få pellet och matningen kommer då att bli ojämn.

Pelletförrådet bör rensas regelbundet, tiden mellan rensningarna beror på mängden förbrukad pellet och dess kvalitet.

Säkerhetssystem

Pelletanläggningens säkerhetssystem består av:

- överhettningsskydd mot för hög panntemperatur.
- temperaturbegränsare på fallrör.
- obrännbar slang, smälter, mellan matarskruv och fallrör.
- fläkt med fläktvakt.
- fotomotstånd för flamövervakning.
- blockering vid hög omgivningstemperatur.

Huvuddelen av funktionerna kan inte påverkas av användaren och kräver inte någon speciell kontroll.

Kontrollera regelbundet att slangen mellan skruv och fallrör är hel.

Återställning av temperaturbegränsare

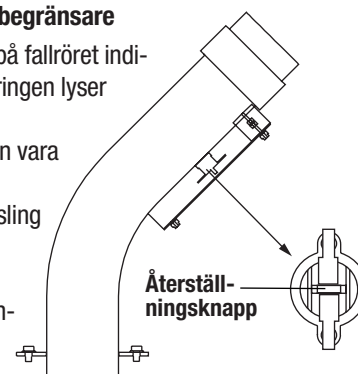
Utlöst temperaturbegränsare på fallröret indikeras med att "LARM" indikeringen lyser med ett fast sken.

Vid återställning ska brännaren vara spänningslös.

Temperaturbegränsarens kapsling på fallröret avlägsnas.

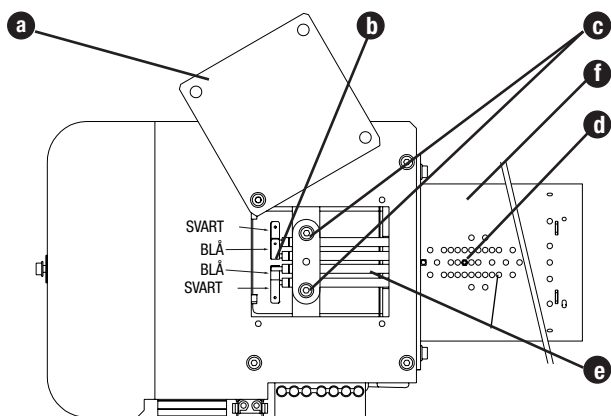
Återställ genom att trycka in knappen på temperaturbegränsaren.

Återmontera kapslingen och återstarta brännaren.



Bryt spänningen till brännaren, innan temperaturbegränsarens kapsling avlägsnas.

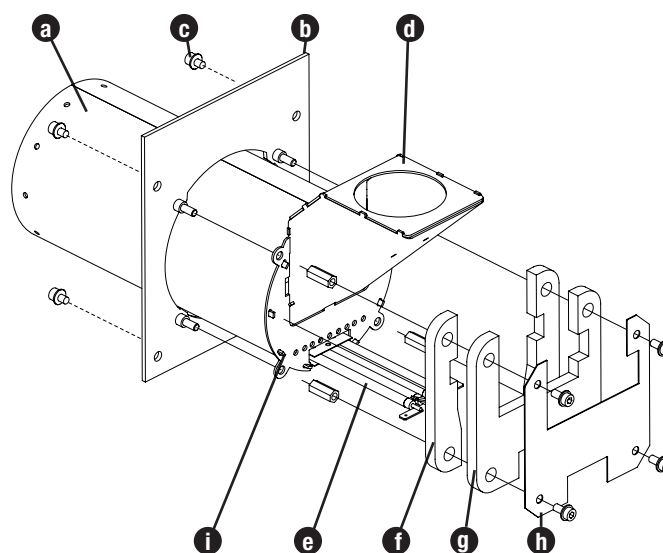
Byte av tändelement



- a. Locket
b. Elanslutningar
c. Insexskruvar
d. Mutter och vikbricka för tändelement
e. Tändelement
f. Inre brännarrör

- Lossa brännaren från pannan, ta bort brännarens kåpa, öppna snabbfästena och frigör brännarrör med fläns från brännaren.
- Vänd brännaren upp och ned så att undersidan blir åtkomlig. Skruva bort skruvarna, som håller locket "a".
- Lossa kablarna på elanslutningarna nr "b".
- Lossa skruvarna, "c" och mutter "d". Tryck skruven, som muttern var på, inåt i brännarröret.
- Drag ut tändelementet genom hålet.
- Återmontera i omvänd ordning med ett nytt tändelement, drag inte mutter "d" för hårt, max 0,5Nm.
Ge akt på hur tändelementet ska anslutas elektriskt, se El-schema.

Byte av inre brännarrör



- a. Inre brännarrör
b. Fläns
c. Skruv
d. Fallschakt med gavel
e. Tändelement
f. Packning, inre, 2 st, höger/vänster.
g. Packning, yttre
h. Plåt
i. Öron.

- Lossa brännaren från det yttre brännarröret.
- Lossa de fyra skruvarna, "c", på flänsen mot brännarhuset. Drag ut alla delar enligt ovanstående figur från brännarhuset.
- Sära enligt figuren.
Ge akt på hur packningarna "f" och "g" är monterade. Inre brännarröret är fastsatt med "i" öron mot gaveln. Öronen vrids, så att det inre brännarröret går att lossa.
- Återmontera. Se byte av tändelement, hur kablarna ska monteras på tändelementet.
Kontrollera även det yttre brännarrörets kondition.



Bryt spänningen till brännaren, innan arbetet påbörjas

Felsökning

Vid problem ska först alla förutsättningar för brännarens funktion kontrolleras:

- Får brännaren spänning, lyser driftindikeringen?
- Är alla styrenheter, termostat mm, rätt inställda?
- Är alla säkerhetsanordningar, överhettningsskydd, luckbrytare mm, i normalt funktionsläge?
- Får brännaren pelletar?

Titta på rostet efter en misslyckad start, om där finns obrända eller svagt svedda pelletar, är den troligaste orsaken att draget är för högt. Om all pelleten har brunnit upp, är den troligaste orsaken att det är problem med pelletmatningen.

Om orsaken till felet inte är något av ovanstående, måste alla brännarens funktioner kontrolleras. Om brännaren är i larmläge, larmindikeringen lyser, måste den återställas.

Följ med i brännarens funktion. Vid felsökningen kan mätinstrument vara till god nytta.

Yttre felkällor

Vanliga omständigheter, som ger upphov till driftsproblem:

- matarskruvens lutning från horisontalplanet är inte $40^\circ \pm 5^\circ$.
- pelletar uppfyller inte kraven enligt standarden.
- drag >15 Pa.
- avsaknad av motdragslucka.
- stor area på rökkanal.
- ojämn bränslematning, på grund av att matarskruvens inte har gått tillräckligt länge, dåligt pelletförråd eller mycket söndermulade pelletar i förrådet.
- rostet felplacerat.

Kontroll av matarskruvens kapacitet

- Lossa snabbkopplingen vid fallröret och håll handen för snabbkopplingsdelen, som är fäst mot slangen.
- Anslut skruven till ett vägguttag och låt den gå 3,5- 4 varv.
- Snabbkopplingsdelen på slangen ska fyllas med pelletar. Om så inte sker, kontrolleras skruvens lutning samt insticket i pelletförrådet.

Larmåterställning

Bryt spänningen till brännaren under ca 10 sekunder.

Vid ett fel, som kräver ingrepp i brännaren, ska alltid spänningen brytas innan arbetet påbörjas. Efter åtgärd, återställs larmet automatiskt när brännaren spänningssätts.



21

LARM

Hög temperatur i fallrör —
 Misslyckad start — ●●
 Hög omgivningstemperatur — ●●●
 Fläkt ur funktion — ●●●●
 Övertryck brännkammare — ●●●●●
 Startelement ur funktion ●●●●●●●



Risk för insnärjning.

Stoppa inte in händer eller föremål i matarskruvens. Innan någon åtgärd utförs på matarskruvens, ska matningskabeln kopplas bort från brännaren.

Temperaturgivarens resistans (tillbehör)

| Temp °C | Resistans kΩ | Spänning V | Temp °C | Resistans kΩ | Spänning V |
|---------|--------------|------------|---------|--------------|------------|
| 20 | 12,5 | 4,25 | 55 | 3 | 2,88 |
| 25 | 10 | 4,10 | 60 | 2,5 | 2,65 |
| 30 | 8,1 | 3,93 | 65 | 2,1 | 2,43 |
| 35 | 6,5 | 3,74 | 70 | 1,8 | 2,22 |
| 40 | 5,3 | 3,54 | 75 | 1,5 | 2,01 |
| 45 | 4,4 | 3,33 | 80 | 1,3 | 1,82 |
| 50 | 3,6 | 3,10 | 85 | 1,1 | 1,64 |

Spänningen mäts i givarens anslutningspunkter på kretskortet, när brännaren spänningssatt. Vid resistansmätning får givaren *inte* vara ansluten.



Bryt spänningen till brännaren och lossa stickkontakten innan rengöring, service eller innan brännaren lossas från pannan.

| Larmindikering / larm | Trolig orsak | Åtgärd |
|---|--|---|
| Lyser konstant. Hög temperatur i fallrör | Igensatt skorsten. För mycket aska och sot i brännare och brännkam- mare. | Kontrollera draget, sota vid behov. Rengör brännare och panna, återställ temperatur- begränsaren. |
| En lång+ en kort blinkning. | | OBS! Brytare SW2/3 ska alltid vara i läge "OFF", se "Indikering och inställningar" |
| En lång+ två korta blinkningar. Misslyckad start. Brännaren stannar 13 minuter efter att termostaten kallat på värme. | För stort drag alt. stor area på rökkanal. Kommer inga pelletar till brännaren. För mycket aska på rostet. Fotomotstånd smutsigt / trasigt. | Kontrollera, åtgärda. Kontrollera att pelletar finns i förrådet, att skruven fungerar och att pelletar faller ner i brännaren. Rengör brännaren. Rengör / byt fotomotstånd. |
| En lång+ tre korta blinkningar. Hög omgivningstemperatur, >50°C. | För mycket aska och sot i brännare och brännkam- mare. Hög omgivningstemperatur, eventuellt beroende på dåligt isolerad eldstadslucka. Trasig temperaturgivare på kretskortet. | Rengör brännare och panna, kontrollera draget. Kontrollera omgivningstemperaturen, max 30°C, åtgärda. Byt kretskort. |
| En lång+ fyra korta blinkningar. Fläkten ur funktion. | Smuts i fläkt. Fläkt trasig. | Rengör och kontrollera att fläkten går lätt. Byt fläkt om larmet återkommer. |
| Kontinuerligt blinkning. Startelement ur funktion. | Halvledarreläet eller kretskort trasigt, grön indike- ring på halvledarreläet tänds inte vid start. Tändelement trasigt, grön indikering på halvledar- reläet tänds vid start. | Kontrollera att reläet får spänning, 3V=, från krets- kortet. Byt kretskort eller relä. Resistansmät elementet, ca 176Ω/slinga. Byt ele- ment vid avbrott. |
| LARM och LÅGA blinkar synkront En lång + fyra korta blink Lågt fläktvarvtal i driftfas. | Smuts i fläkt. Fläkt trasig. | Rengör och kontrollera att fläkten går lätt. Byt fläkt om larmet återkommer. |



DRIFT Normal drift — Startfördröjning • • •



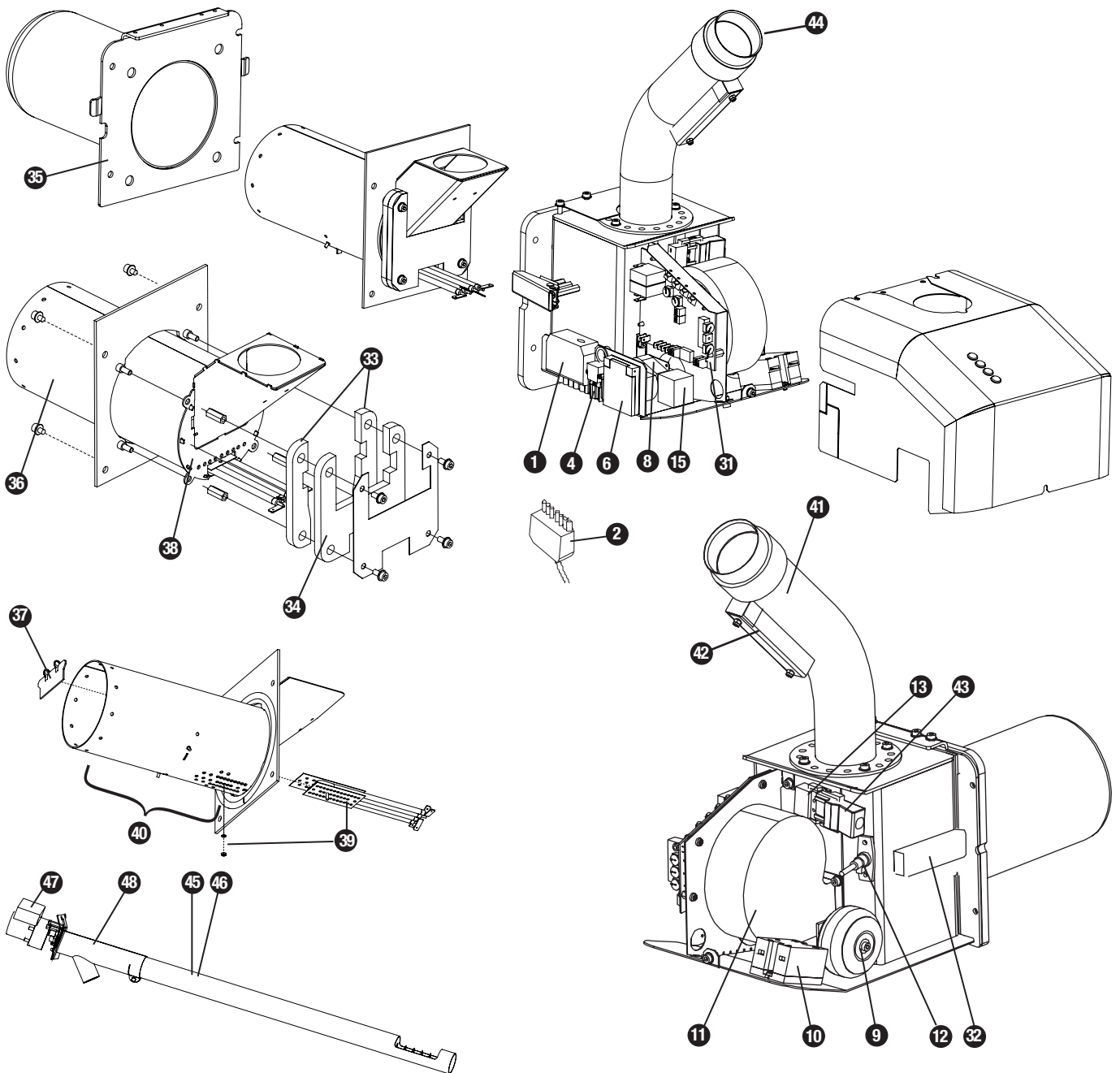
EFFEKT Hög — Låg —• Avsvalningsfas —••



LÅGA Startfas ••• Låga —



LARM Hög temperatur i fallrör —
Misslyckad start — ••
Hög omgivningstemperatur — •••
Fläkt ur funktion — ••••
Övertryck brännkamare — •••••
Startelement ur funktion ••••••••



| pos | art.nr | komponent | ant | pos | art.nr | komponent | ant | pos | art.nr | komponent | ant | |
|-----|--------|-----------------------------|-----|-----|--------|-----------------------------|------|--------|-----------------|---------------------|-----------------|---|
| 10 | 170090 | Statiskt relä | 1 | 33 | 700059 | Isolerskiva inre | 2 | 700064 | Tätning fallrör | 1 | | |
| 31 | 210019 | Kretskort | 1 | | 700060 | Packning pannlucka | 1 | 44 | 710044 | Snabbanslutning | 1 | |
| 8 | 360020 | Strömtransformator | 1 | 34 | 700062 | Isolerskiva ytre | 1 | | 100520 | Krokskruv | 1 | |
| 9 | 360022 | Transformator | 1 | | 710060 | Rost | 1 | | 240481 | Slangklämma | 2 | |
| | 380030 | Rökgastermometer | 1 | 35 | 710031 | Yttre brännarrör | 1 | | 390258 | Polyuretanslang (m) | 1 | |
| 3 | 440090 | Kondensator | 1 | 36 | 710378 | Inre brännarrör med gavel | 1 | | 440060 | Kätting 1500mm | 1 | |
| 4 | 440156 | Elintag 2-pol | 1 | | 700204 | Silikonpackning | 1 | | 440061 | Karbinhake | 1 | |
| 13 | 440158 | Elintag 3-pol | 1 | 37 | 710050 | Läpp | 1 | | 440097 | Flänslager | 1 | |
| 1 | 440163 | Elintag 7-pol | 1 | 38 | 710065 | Gavel inre brännarrör | 1 | | 450100 | Spiral (m) | 1,5/2,5 | |
| 2 | 440164 | Stickpropp 7-pol | 1 | 39 | 710099 | Tändelement, kompl. | 1 | | 45 | 450102 | PVC-rör 1248 mm | 1 |
| 6 | 440165 | Uttag med lock | 1 | 40 | 19950 | Inre brännarrör, utan gavel | 1 | | 46 | 450103 | PVC-rör 2248 mm | 1 |
| 32 | 440212 | Excenterlås | 2 | 41 | 710037 | Fallrör, kompl | 1 | | 47 | 500001 | Motor | 1 |
| 12 | 500003 | Fotomotstånd | 1 | 42 | 120090 | Temperaturbegränsare | 1 | | 48 | 500007 | Y-rör | 1 |
| | 500004 | Fläns till fotomotstånd | 1 | | 300047 | O-ring | 1 | | | 710054 | Axel | 1 |
| | 500005 | Spännring till fotomotstånd | 1 | | 390260 | Silikonstrumpa (m) | 0.35 | | | 710095 | Krok | 1 |
| 11 | 500020 | Fläkt | 1 | 43 | 440159 | Stickpropp 3-pol | 1 | | | | | |

| | | Art.nr. | RSK |
|--|--|---------|-----------|
| Panntemperaturgivare | temperaturstyrning via brännaren. | 3310 | 621 05 58 |
| Montageplåt | 300 x 300 mm, med hålbild för Viking BIO. | 3320 | 621 05 59 |
| Ombyggnadssats stor vedinkastlucka | brännplåtar och isolering, Vedolux 40/50/CU, Combimax UB. | 3321 | |
| Ombyggnadssats liten vedinkastlucka | brännplåtar och isolering, Triomax, Combimax CU och äldre Combimax UB. | 3322 | |
| Installationsväska pellets | mätinstrument mm. | 3315 | |
| Distans | bygger ut Viking Bio 105 mm från luckan. | 3323 | 621 05 60 |
| Motdraglucka | 150 x 130 mm, till rökrör 90351 (standard VB vedpannor). | 2924 | |
| Motdraglucka | för renslucka i skorsten b: 132 mm. | 2925 | |
| Motdraglucka | för Värmebaronen vinkelrökrör, äldre modell. | 2910 | 885 25 88 |
| Motdraglucka | för Värmebaronen rakt rökrör, äldre modell. | 2915 | 622 19 20 |
| Motdraglucka | stor, med adapter | 2926 | |
| Pelletlucka | lucka, distans och panntemperaturgivare, CTC 1100/1200/2200. | 3324 | 621 05 57 |
| Pelletförråd, PF200 | | 3306 | 639 07 94 |

Värmebaronen AB förbehåller sig rätten att utan föregående meddelande ändra specifikationen av ingående komponenter i enlighet med sin policy om kontinuerlig förbättring och utveckling.

Värmebaronen AB
Arkelstorpsvägen 88
291 94 Kristianstad

T 044-226320
F 044-226358
www.varmebaronen.se
info@varmebaronen.se

